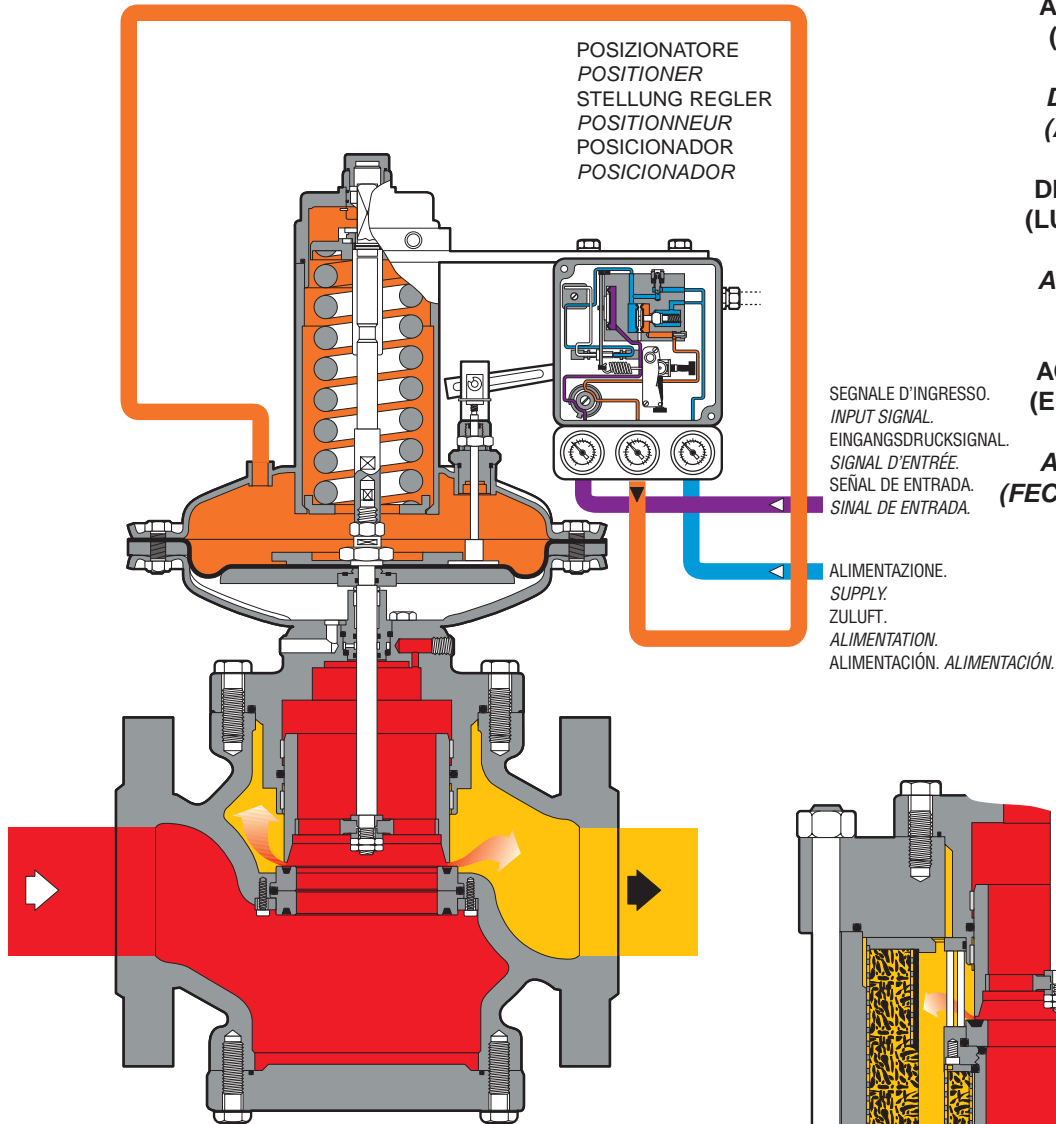


VALVOLA DI CONTROLLO
CONTROL VALVE
KONTROLL VENTIL
VANNE DE CONTRÔLE
VÁLVULA DE CONTROL
VALVULA DE CONTROLE

REFLUX 919 CONTROL



AZIONE DIRETTA
(ARIA CHIUDE).

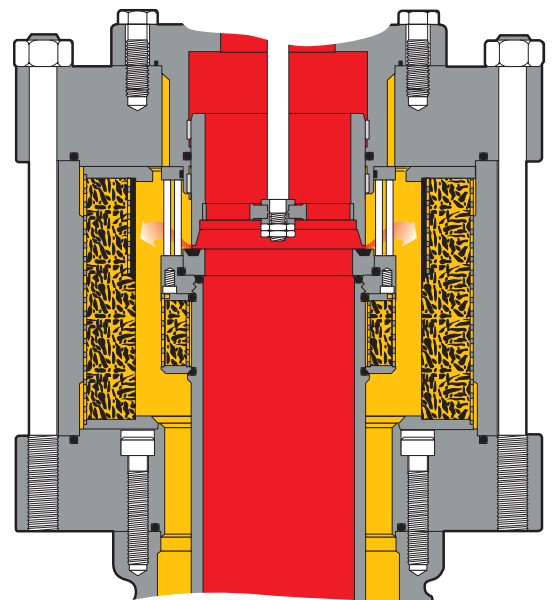
DIRECT ACTION
(AIR TO CLOSE).

DIREKT WIRKEND
(LUFT SCHLIESST).

ACTION DIRECTE
(AIR FERME).

ACCIÓN DIRECTA
(EL AIRE CIERRA).

ACÇÃO DIRECTA
(FECHAMENTO DO AR).



...+ DB/919

■ Pressione d'entrata. *Inlet pressure.*
Eingangsdruk. *Pression amont.*
Presión de entrada. *Pressão de entrada.*

■ Alimentazione. *Supply.*
Zuluft. *Alimentation.*
Alimentación. *Alimentación.*

■ Pressione di comando. *Control pressure.*
Steuerdruck. *Pression de commande.*
Presión de mando. *Pressão de comando.*

■ Pressione d'uscita. *Outlet pressure.*
Ausgangdruck. *Pression aval.*
Presión de salida. *Pressão de ajustante.*

■ Segnale d'ingresso. *Input signal.*
Eingangsdrukksignal. *Signal d'entrée.*
Señal de entrada. *Sinal de entrada.*

VALVOLA DI CONTROLLO
CONTROL VALVE
KONTROLL VENTIL
VANNE DE CONTRÔLE
VÁLVULA DE CONTROL
VALVULA DE CONTROLE

REFLUX 919 CONTROL

**AZIONE INVERSA
(ARIA APRE).**

**REVERSE ACTION
(AIR TO OPEN).**

**INVERS WIRKEND
(LUFT ÖFFNET).**

**ACTION INVERSE
(AIR OUVRE).**

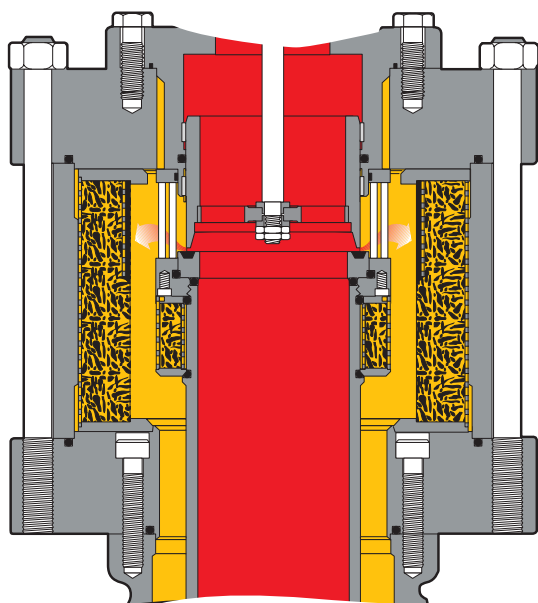
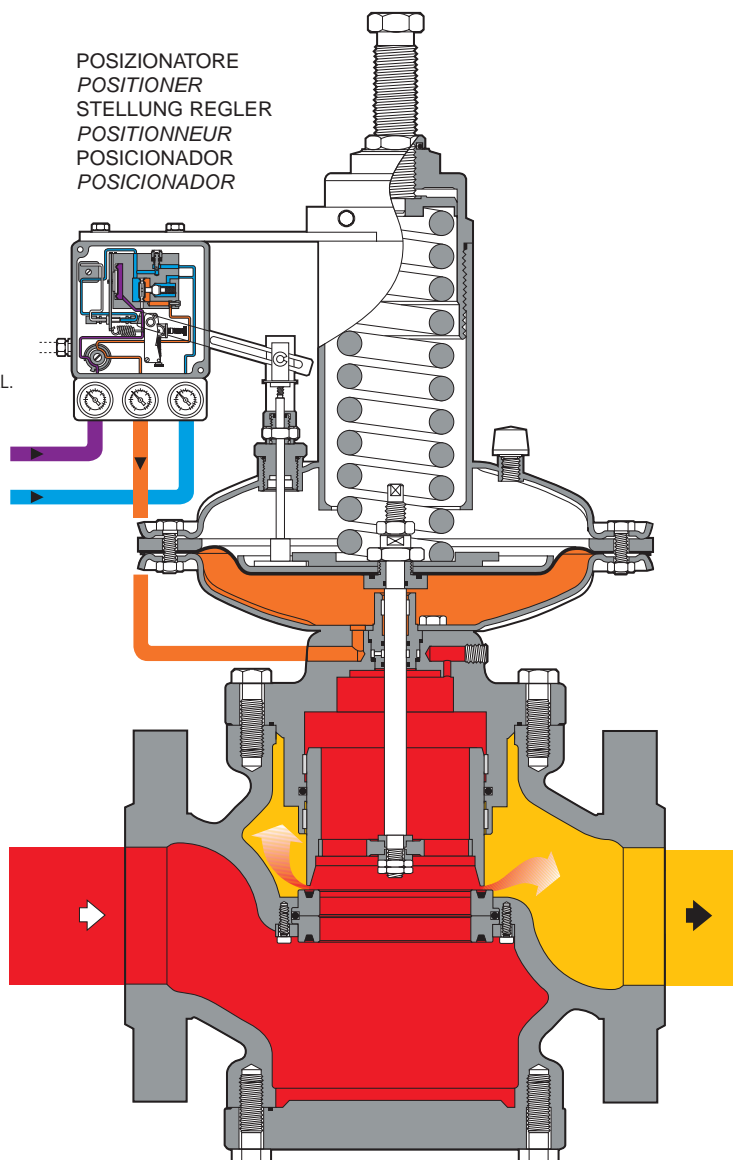
**ACCIÓN INVERSA
(EL AIRE ABRE).**

**ACÇÃO CONTRÁRIA
(ABERTURA DO AR).**


POSIZIONATORE
POSITIONER
STELLUNG REGLER
POSITIONNEUR
POSICIONADOR
POSICIONADOR


SEGNALE D'INGRESSO.
INPUT SIGNAL.
EINGANGSDRUCKSIGNAL.
SIGNAL D'ENTRÉE.
SEÑAL DE ENTRADA.
SINAL DE ENTRADA.


ALIMENTAZIONE.
SUPPLY.
ZULUFT.
ALIMENTATION.
ALIMENTACIÓN.
ALIMENTACIÓN.





...+ DB/919

 Pressione d'entrata. *Inlet pressure.*
Eingangdruck. *Pression amont.*
Presión de entrada. *Pressão de entrada.*

 Alimentazione. *Supply.*
Zuluft. *Alimentation.*
Alimentación. *Alimentación.*

 Pressione di comando. *Control pressure.*
Steuerdruck. *Pression de commande.*
Presión de mando. *Pressão de comando.*

 Pressione d'uscita. *Outlet pressure.*
Ausgangdruck. *Pression aval.*
Presión de salida. *Pressão de ajustante.*

 Segnale d'ingresso. *Input signal.*
Eingangsdruksignal. *Signal d'entrée.*
Señal de entrada. *Sinal de entrada.*